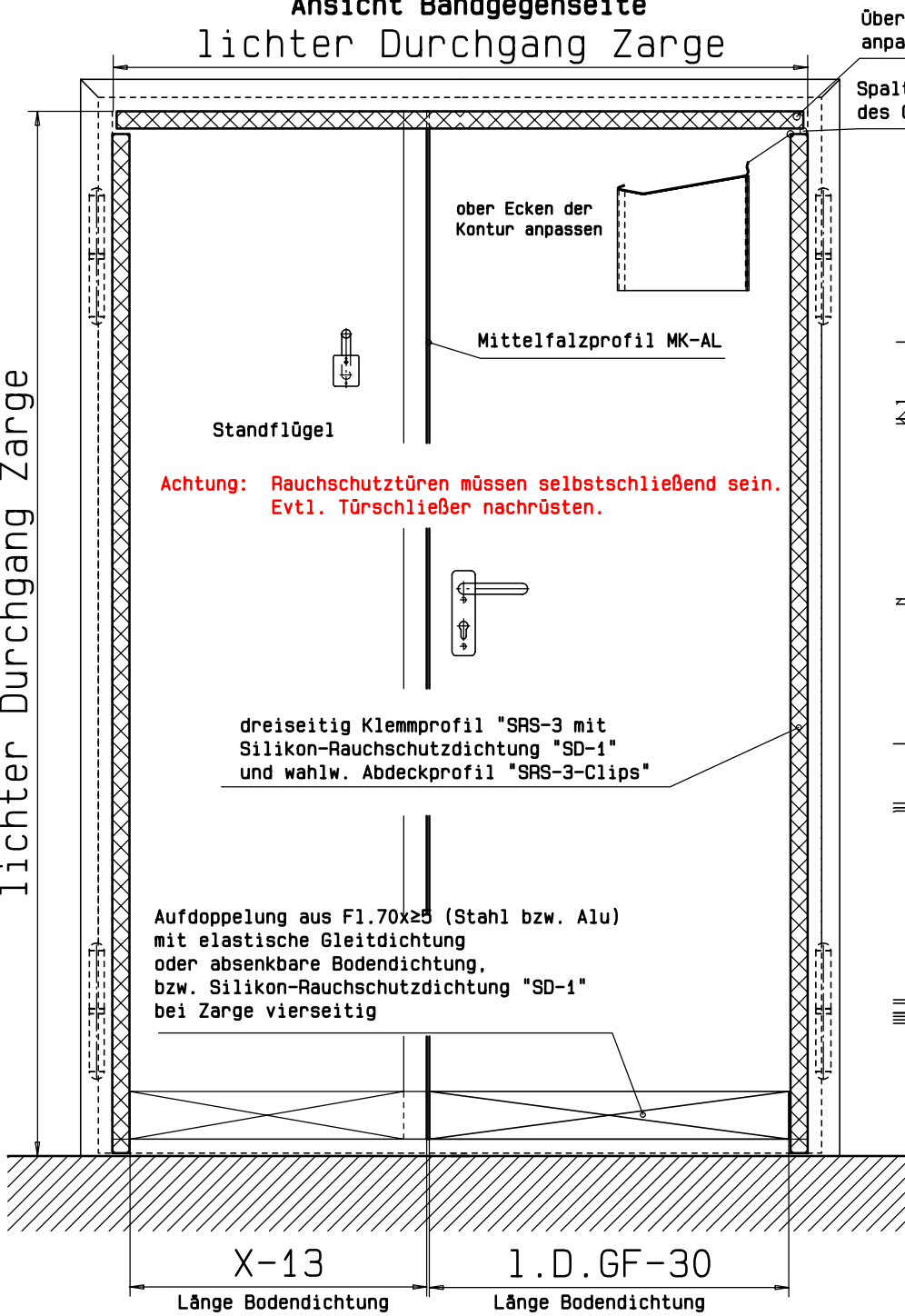


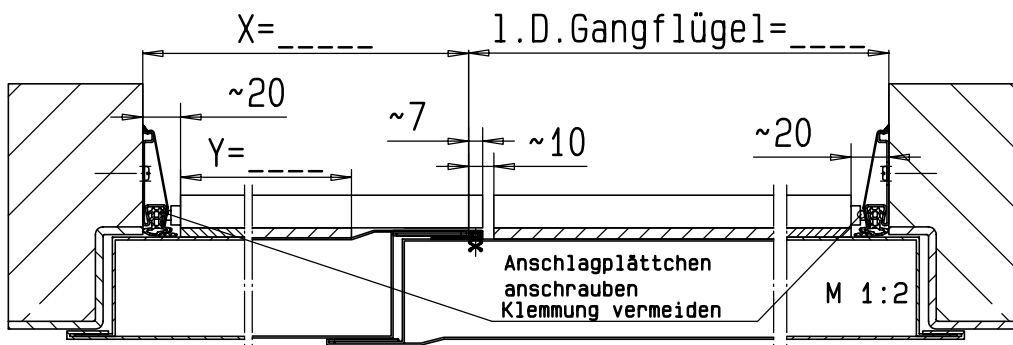
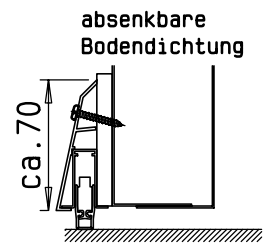
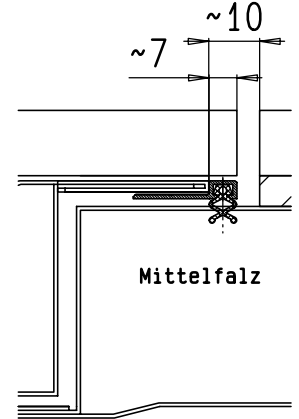
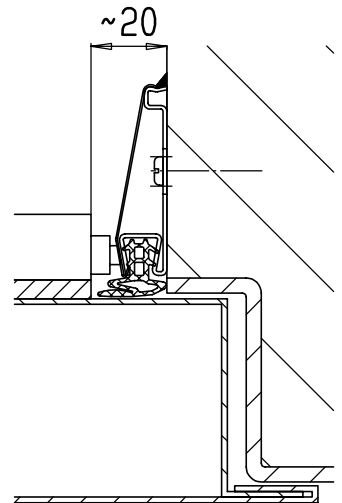
# Ansicht Bandgegenseite lichter Durchgang Zarge

lichter Durchgang Zarge

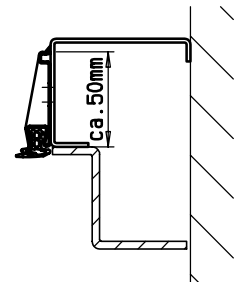


Übergänge der Dichtung anpassen (beidseitig)

Spalt zum Aufschieben des Clipsprofils



Beispiel Blockzarge



Zargenform variabel