

GUTACHTEN

Nr. 120002329 -21

Auftraggeber	Theo Schröders GmbH Gerhard Welter Str. 7 D 41812 Erkelenz
Auftrag	Stellungnahme zu einem nachrüstbaren Dichtungssystem
Gegenstand	Nachrüstbares Dichtungssystem für einflügelige Türen und Wandklappen zur Verringerung des Rauchdurchtritts
Zugrundeliegende Nachweise	Siehe Seite 2
Zugrundeliegende Vorschriften	---
Ausstellungsdatum	12.10.2005

- Die Gültigkeit dieses Gutachtens endet
- bei Ablauf der Gültigkeitsdauer der zugrundeliegenden Prüfzeugnisse/ Prüfberichte
 - bei Änderung der zugrunde gelegten Normen bzw. Vorschriften
 - bei technischen Änderungen die nicht durch die Prüfstelle genehmigt sind.

Gutachten dürfen ohne Zustimmung des MPA NRW nur nach Form und Inhalt unverändert vervielfältigt werden. Die gekürzte Wiedergabe eines Gutachtens ist nur mit Zustimmung des MPA NRW zulässig. Dieses Gutachten umfasst 3 Seiten und 4 Anlagen

1 Allgemeine Bestimmungen

- 1.1 Eine Übertragung dieses Gutachtens auf andere Dichtungssysteme und andere Anwendungsfälle ist nicht zulässig.

2 Gutachtliche Stellungnahme

2.1 Grundlagen

- 2.1.1 An vorhandene Türen und Wandklappen älterer Bauart ohne Dichtungssysteme und Prüfnachweise stellt der Brandschutz häufig die Anforderung nachträglich den Rauchdurchtritt für den Fall eines Brandes unter Verzicht auf geprüfte und gekennzeichnete Rauchschutzabschlüsse zu verringern. Die betreffenden Türen und Wandklappen sind oftmals aus Stahl oder Holzwerkstoff und in einem guten Zustand.

Der Auftraggeber stellte für diesen Anwendungsfall ein nachrüstbares Dichtungssystem vor.

In diesem Gutachten werden Anmerkungen der Prüfstelle zur Anwendung des Dichtungssystems zusammengefasst.

- 2.1.2 Das Dichtungssystem wurde montiert an einer Feuerschutztür "TSN-2" der Firma Schröders geprüft. Das zur Tür gehörende Dichtungssystem war dabei nicht eingebaut. Zur vierseitigen Abdichtung des Türflügels zur Zarge bzw. zum Boden war nur das Nachrüstsystem wirksam.

Für die Tür ohne Dichtungssystem betrug die Leckrate schon bei einem Differenzdruck von 20 Pa mehr als 50 m³/h. Ein Druckaufbau bis auf 50 Pa war nicht möglich. Die größte zulässige Leckrate beträgt für einflügelige Rauchschutztüren 20 m³ je Stunde und 30 m³ je Stunde für zweiflügelige Türen bei einem Differenzdruck von 50 Pa.

Mit den montierten Nachrüstdichtungen erfüllte die Tür die Anforderungen der DIN 18095 nach einer zuvor durchgeführten Dauerfunktionsprüfung mit 200 000 Prüfzyklen.

Die Prüfung ist im Prüfbericht Nr. 120002329-01 des MPA NRW vom 31.8.2005 dokumentiert.

2.2 Stellungnahme

Im Einvernehmen mit der Bauaufsicht, Feuerwehr und Brandschutzbeauftragten kann das nachrüstbare Dichtungssystem (siehe Anlagen) verwendet werden, um den Rauchdurchtritt vorhandener Türen und Wandklappen, die im Bestand erhalten bleiben sollen, zu verringern.

Unter der Voraussetzung, dass sich das Türblatt bei einer Temperaturbeanspruchung von 200 °C nicht in dem Maße verformt, dass die Dichtungen nicht mehr anliegen und damit ihre Funktion verlieren und unter Berücksichtigung der unten aufgelisteten Punkte, ist anzunehmen, dass die Anforderungen der DIN 18095 hinsichtlich Dichtheit des Abschlusses erfüllt werden.

Mit diesem Gutachten ist aber nicht der baurechtliche Nachweis für eine Rauchschutztür im Sinne der Bauregelliste und der Normung erbracht. Sollte dieser Nachweis gefordert werden, so kann dieses Gutachten für die Beantragung einer Zustimmung im Einzelfall bei der obersten Bauaufsichtsbehörde verwendet werden.

Eine brandschutztechnische Beurteilung ist nicht Bestandteil dieses Gutachtens.

Vor der Nachrüstung mit dem Dichtungssystem sind folgende Punkte zu beachten:

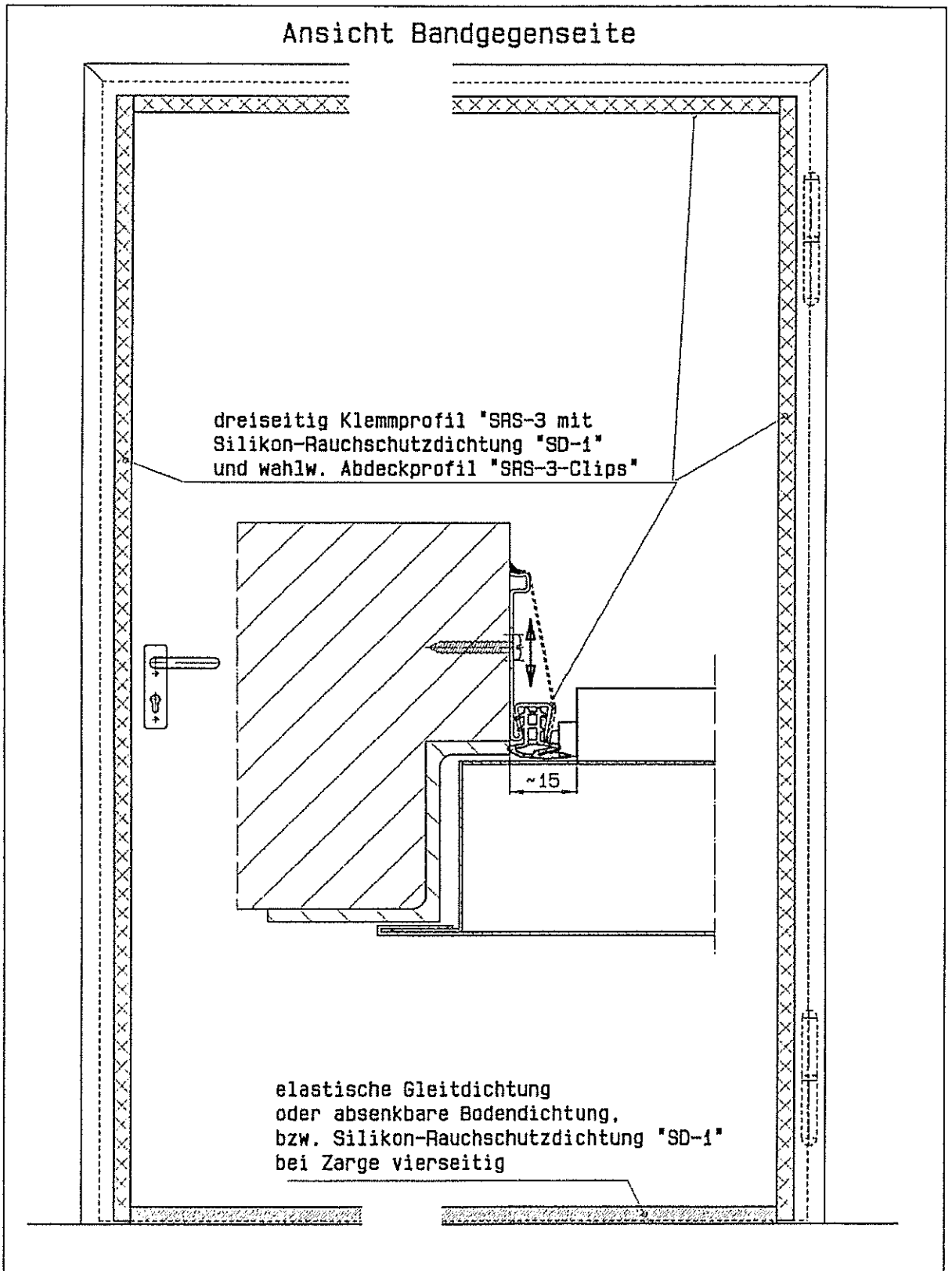
- Ein Rauchdurchtritt an einer Tür oder Wandklappe kann beispielsweise auch an Glashaltesystemen, durch Füllungen, oder zwischen Zarge und angrenzendem Bauteil möglich sein. An betreffenden Stellen sind lückenlose dauerelastische Abdichtungen vorzunehmen.
- Bei Türen und Wandklappen mit selbstschließender Eigenschaft (Feuerschutztüren) kann die Selbstschließung insbesondere bei Federbändern durch die nachträgliche Montage eines Dichtungssystems beeinflusst, oder im ungünstigen Fall sogar behindert werden. Die selbstschließende Eigenschaft der Tür oder Wandklappe ist bei der Montage des Dichtungssystems zu gewährleisten
- Türen und Wandklappen, die einen Rauchdurchtritt behindern sollen, müssen auch erhöhten Temperaturen von 200°C standhalten.
- Das nachgerüstete Dichtungssystem ist so zu montieren und einzustellen, dass alle Dichtungsprofile lückenlos anliegen. Die Prüfung mit einem Papierstreifen ist zu empfehlen.

Für eine dauerhafte Wirkung des nachgerüsteten Dichtungssystems im Zusammenhang mit der Tür (Wandklappe) sind regelmäßige Prüfungen auf Beschädigungen, lückenlose Dichtungsanlage sowie Wartung erforderlich.

Dortmund, 12.10.2005

Bitte beachten Sie, dass es sich bei diesem Dokument lediglich um eine Kopie des Gutachtens für das Internet handelt.

Eine gültige, vom MPA NRW unterschriebene Ausführung des Gutachtens können Sie bei der Firma Theo Schröders Entwicklung und Beratung GmbH in Erkelenz anfordern.

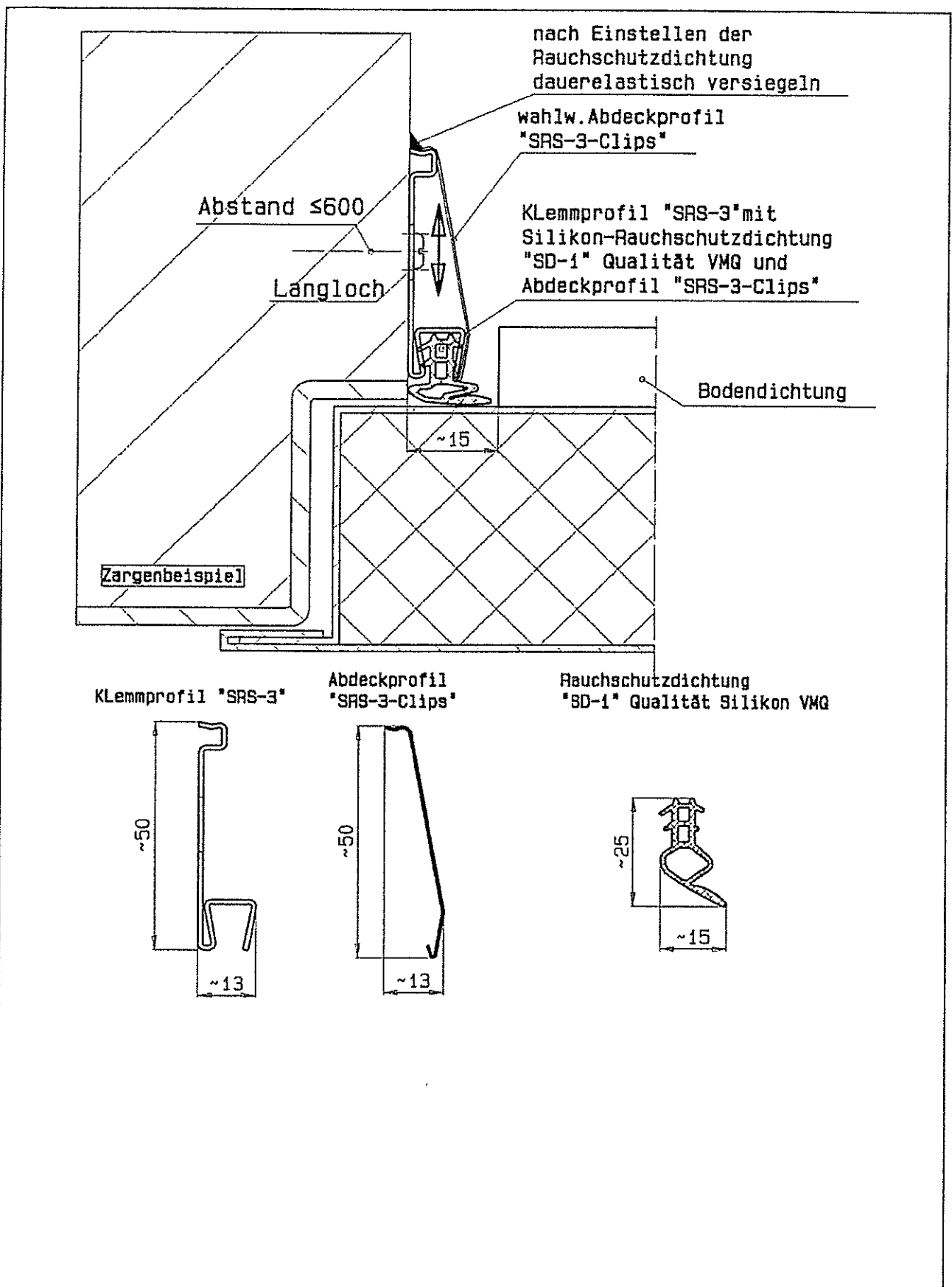


cac/01/14/gut/1-1lg/anl.1

Nachrüsten von Rauchschutzdichtungen
bei einflg. Türen

Lage Bandgegenseite

System Schröders
Türen und Tore

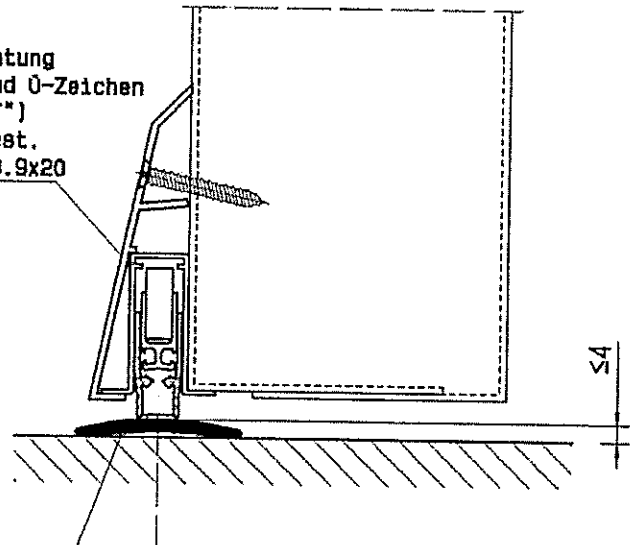
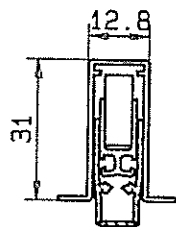


Nachrüsten von Rauchschutzdichtungen
bei einflg. Türen
im Zargenbereich mit Ansetzdichtung "SD-1"

System Schröders
Türen und Tore

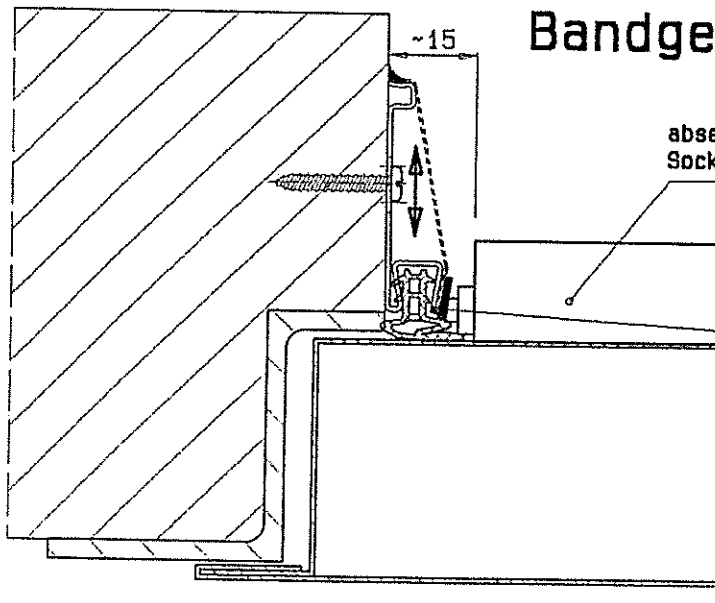
Bandgegenseite

absenkbare Bodendichtung
mit Bauartprüfung und Ü-Zeichen
(z.B. Typ "Planet FT")
mit Sockelblech befest.
durch Bl.-Schaube $\varnothing 3.9 \times 20$



bei unebenen Böden:
Ausführung mit
Auflaufschwelle
befestigt mit Dübel $\geq \varnothing 6$,
mind. einseitig versiegelt

Bandgegenseite



absenkbare Bodendichtung mit
Sockelblech

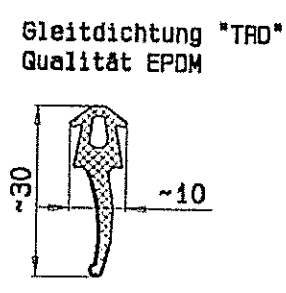
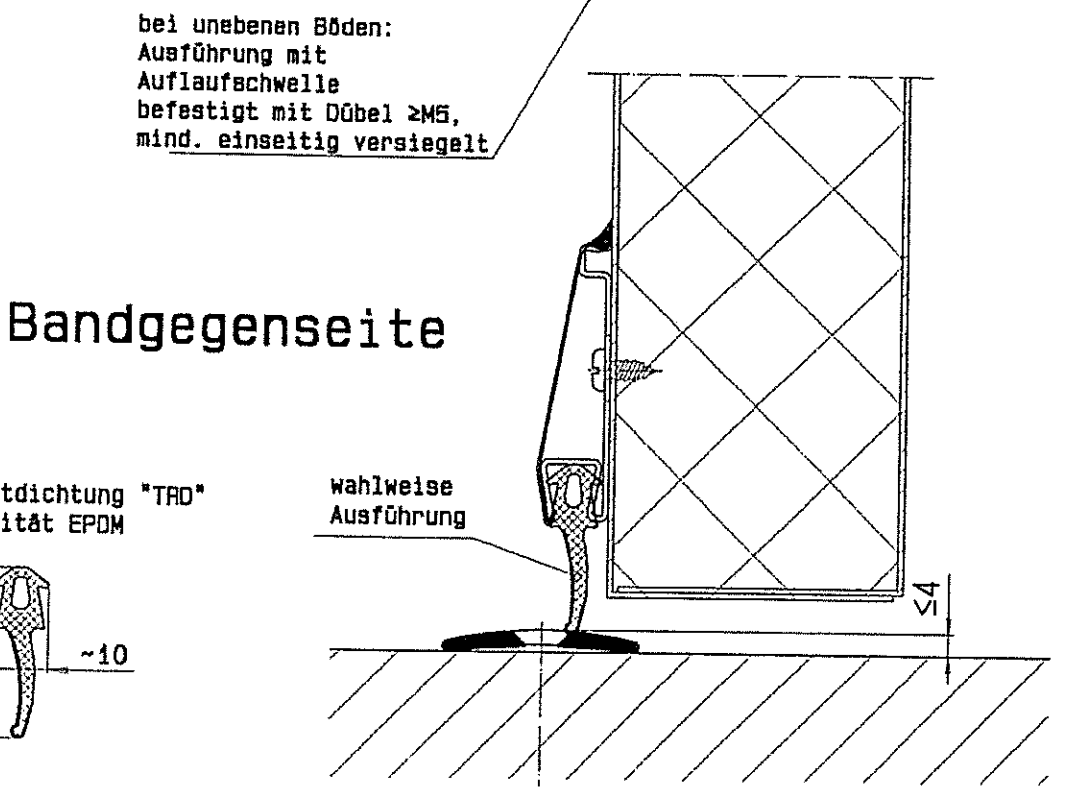
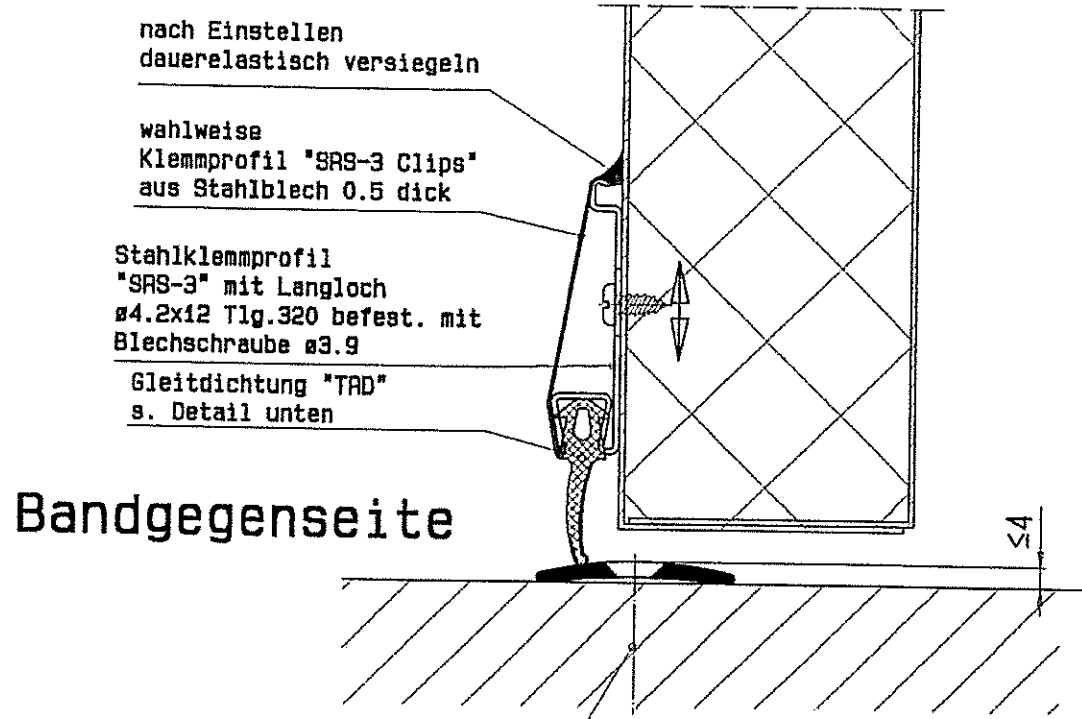
je nach Lage des
Auslösenockens auffüttern
mit Anschlagblech 1.5 dick
(nur Bandseite)

cad/01/14/gut/1-fig/ant.3

Nachrüsten von Rauchschutzdichtungen
bei einflg. Türen

absenkbare Bodendichtung

System Schröders
Türen und Tore



Nachrüsten von Rauchschutzdichtungen
bei einflg. Türen
Gleitdichtung "TRD"

System Schröders
Türen und Tore

cad/01/14/gut/1-f.lg/ani.4