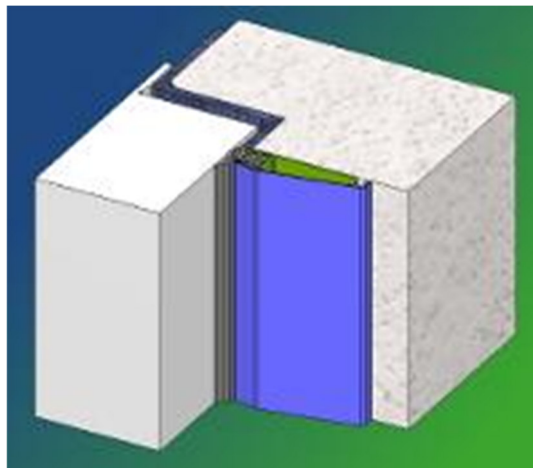




Planungs-, Einbau- und Wartungsanleitung

Nachrüst-Rauchschutzsystem „System-Schröders“ für einflügelige Feuerschutztüren/-tore



1 Inhaltsverzeichnis

1	Inhaltsverzeichnis	3
2	Grundsätze zur Nachrüstung	4
2.1	Einleitung.....	4
2.2	Sicherheitsmaßnahmen für Montage, Inbetriebnahme und Wartung ...	4
3	Montage	5
3.1	Voraussetzungen	5
3.1.1	Prüfung und Vorbereitung des Rohbaus.....	5
3.1.2	Prüfung auf Vollständigkeit der Lieferung	5
3.2	Montage.....	5
3.2.1	Befestigung der Dichtungsprofile	6
3.2.2	Montage der Bodendichtung.....	6
3.3	Türschließer.....	8
4	Instandhaltung.....	9
4.1	Grundsätze der Wartung / Funktionsprüfung	9
5	Übereinstimmungsbestätigung.....	10
6	Zulässige Änderungen an Feuerschutzabschlüssen	11
7	Zusätzliche Angaben.....	12
8	Herstellerverzeichnis.....	12

2 Grundsätze zur Nachrüstung

2.1 Einleitung

Diese Information beschreibt die Nachrüstung und die Wartung der ausgewählten Feuerschutztür/-tore.

Die komplette technische Dokumentation muss vom Betreiber aufbewahrt werden.

Auf besondere Einzelheiten für den Einsatz der Anlage wird in dieser Einbauanleitung hingewiesen. Nur mit Kenntnis und Beachtung dieser Unterlage können Fehler an Türen vermieden und ein weiter störungsfreier Betrieb der Bestandsanlage(n) gewährleistet werden.

Lesen Sie diese Anleitung vor der Montage und der anschließenden Inbetriebnahme sorgfältig durch, für Schäden und Betriebsstörungen an der Bestands Tür übernehmen wir keine Haftung.

Beim Auftreten von Schwierigkeiten wenden Sie sich bitte an unsere lizenzberechtigten Unternehmen. Diese werden gerne behilflich sein (siehe www.system-schroeders.de).

Sämtliche Arbeiten dürfen nur unter Beachtung dieser Anleitungen ausgeführt werden.

Die Anleitung wurde gewissenhaft erstellt. Eventuelle Druckfehler oder fehlende Angaben berechtigen nicht zur Reklamation. Technische Änderungen behalten wir uns vor.

Stellen Sie sicher, dass die Türen nur in einwandfreiem Zustand betrieben, die Selbstschließung nach Anbringung des Dichtungssystems gewährleistet ist und die Sicherheitseinrichtungen regelmäßig auf Funktionstüchtigkeit überprüft werden.

2.2 Sicherheitsmaßnahmen für Montage, Inbetriebnahme und Wartung

- Tragen Sie bei Arbeiten an der Anlage Schutzhandschuhe, Sicherheitsschuhe und bei spanabhebenden Tätigkeiten eine Schutzbrille
- Führen Sie die Arbeiten stets von einem sicheren Stand aus
- Sperren Sie den Arbeitsbereich vor Beginn der Montage-, Instandhaltungs- und Wartungsarbeiten ab, um gegen unbeabsichtigtes Betreten und Befahren zu sichern
- Achten Sie auf ein sauberes Umfeld vor und nach Abschluss der Arbeiten. Schützen Sie gegebenenfalls Wände und Böden durch Abdeckungen.

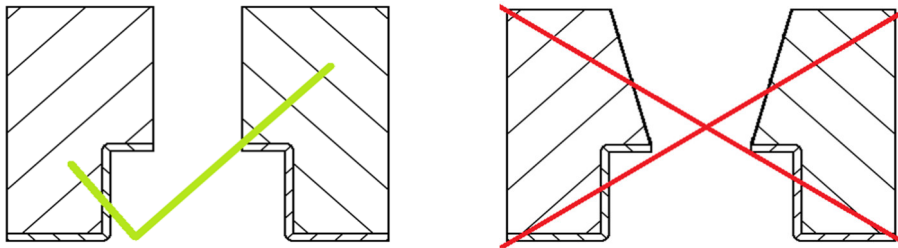
Die Nachrüstung der Anlage ist nur durch sach- und fachkundige Personen auszuführen.

3 Montage

3.1 Voraussetzungen

3.1.1 Prüfung und Vorbereitung des Rohbaus

Die Laibung des lichten Durchganges muss Lot- und Winkelrecht sein.

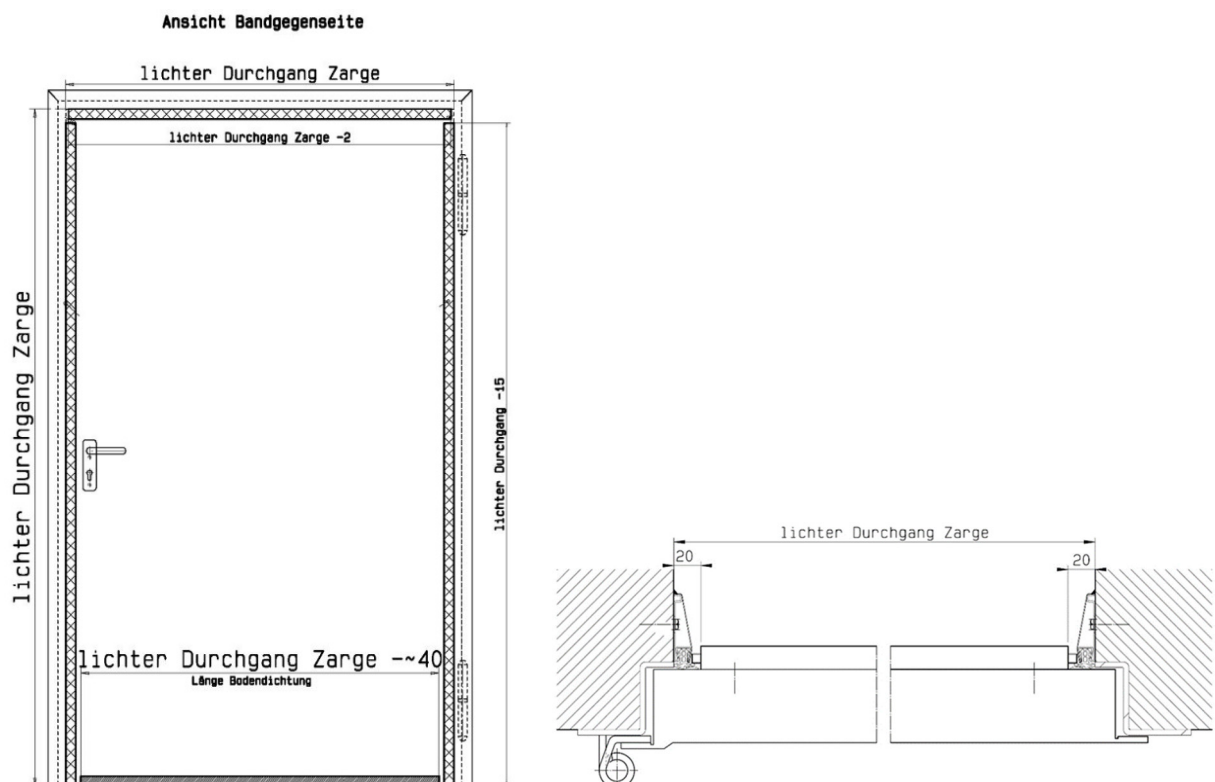


3.1.2 Prüfung auf Vollständigkeit der Lieferung

Bevor mit der Montage des Nachrüst-Rauchschutzsystems begonnen wird, ist die Lieferung auf Vollständigkeit zu prüfen.

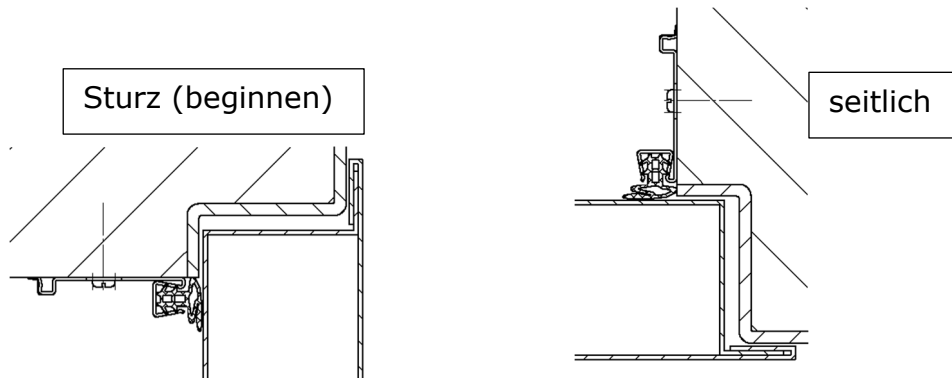
3.2 Montage

Zu Beginn der Arbeiten an der Anlage ist zu prüfen, ob die Länge der Klemmprofile, der Dichtungen, der absenkbaren Bodendichtung und der Clipsprofile den Längenvorgaben der unteren Darstellung entsprechen. Bei Bedarf entsprechend kürzen und entgraten

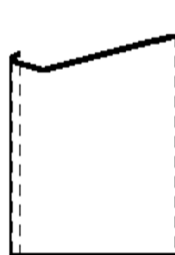


3.2.1 Befestigung der Dichtungsprofile

Die abgelängten Klemmprofile direkt an die Zarge (sturzseitig beginnen) bzw. an den Rohbau schrauben (abhängig von der Bestandstür) und die Dichtung in die Nut einziehen. Über das Langloch so einstellen, dass die Dichtung komplett auf das Türblatt drückt, aber nicht voll komprimiert ist.



Nach Einstellung der Rauchschutzdichtung, die oberen Ecken der seitlichen Clipsprofile, wie dargestellt, ausschneiden/anpassen und auf die Klemmprofile aufklipsen.

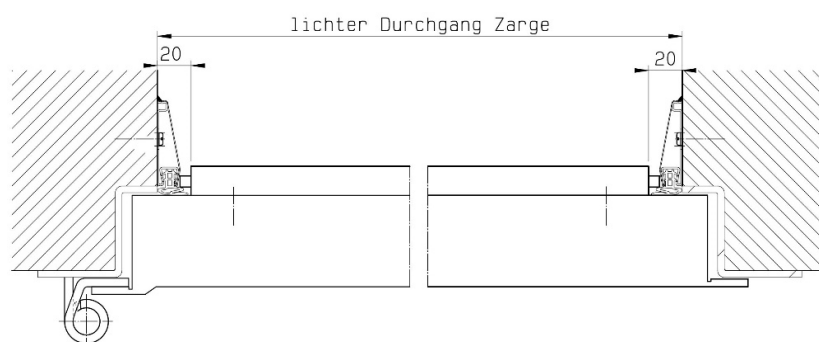


3.2.2 Montage der Bodendichtung

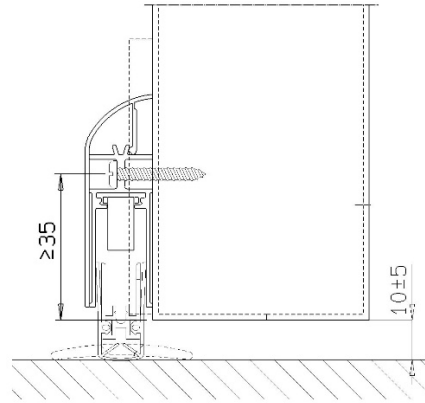
Die Bodendichtung kann wahlweise mit einer aufgesetzter Bodendichtung (Variante 1) oder mit einer Gleitdichtung (Variante 2) erfolgen.

3.2.2.1 Befestigung der aufgesetzten Bodendichtung (1)

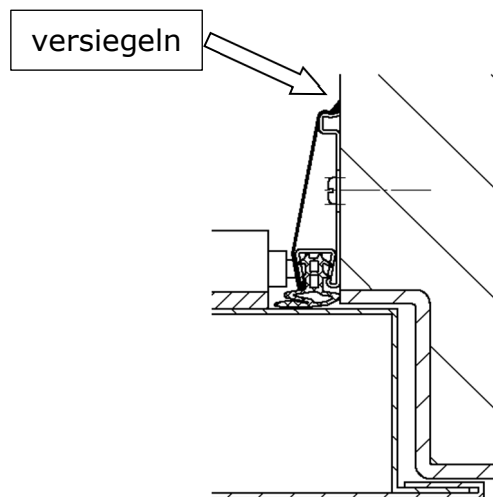
Bei unebenen Böden ist im Bereich der Bodendichtung eine (versiegelte) Aufschwelle vorzusehen.



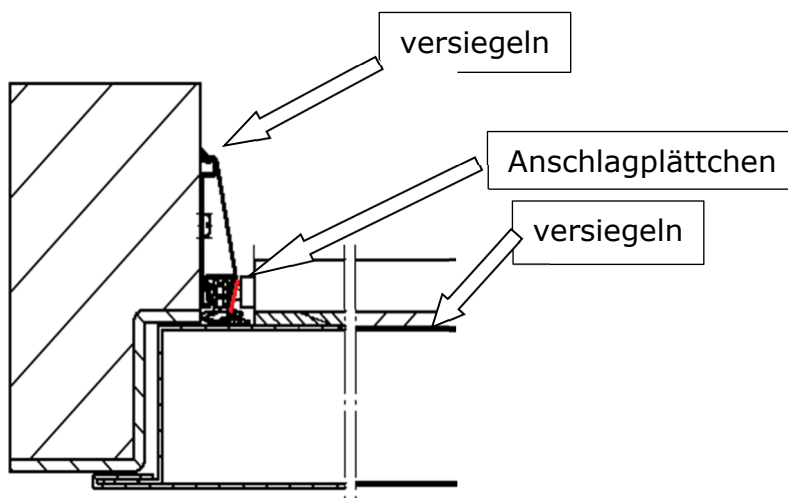
Die Montage des Sockels, sowie der Bodendichtung selbst, hat wie in den zugehörigen Montageanleitungen der Fa. Planet bzw. Fa. Athmer beschrieben, auf der Bandgegenseite der Tür, zu erfolgen. Die Bodendichtung kann mittels doppelseitigem Klebeband oder Silikon, vor dem verschrauben, provisorisch fixiert werden.



Nach Einstellung der Rauchschutzdichtung und Funktionsprüfung der Tür, sind die Fugen im Bereich der Clipsprofile dauerelastisch zu versiegeln.



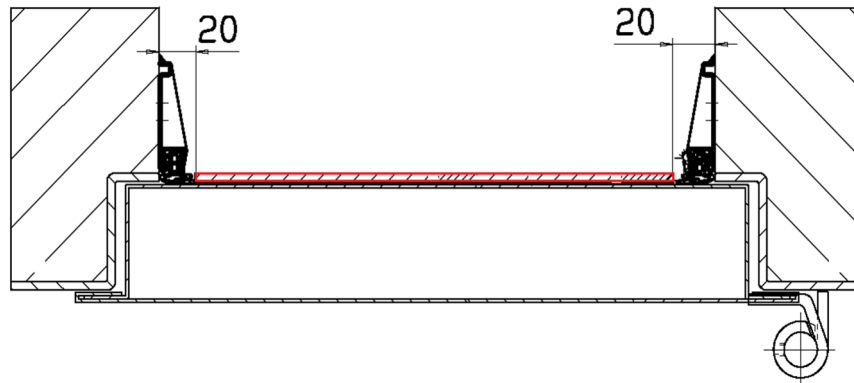
Abschließend ist das im Lieferumfang enthaltenen Anschlagplättchen bandseitig auf das Clipsprofil aufzuschrauben (Lage zum Auslösenocken der Bodendichtung ist anzupassen) und alle Fugen im Bereich der Bodendichtung dauerelastisch zu versiegeln.



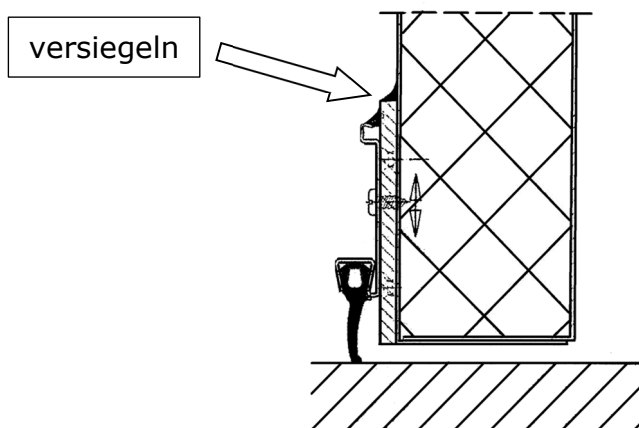
3.2.2.2 Befestigung der Gleitdichtung (2)

Die Montage der Gleitdichtung hat auf der Bandgegenseite zu erfolgen. Bei unebenen Böden ist im Bereich der Gleitdichtung eine Auflaufschwelle vorzusehen.

Je nach Ausführung der Tür muss (wenn erforderlich) das Türblatt mit einem ≥ 60 mm breiten und entsprechend dickem Streifen Stahl- oder Aluminiumblech, wie dargestellt, an der unteren Türblattkante aufgedoppelt werden.



Alle Spalten und Fugen sind dauerelastisch zu versiegeln.



3.3 Türschließer

Bestands-Feuerschutztüren, die mit diesem Rauchschutz-Nachrüstsystem nachgerüstet werden, müssen weiterhin selbstschließend sein. Da viele Feuerschutztüren älterer Bauart mit Federbändern nach DIN 18272 für die Selbstschließung ausgerüstet wurden, müssen sie, im Zuge der Aufrüstung zur Feuerschutz-Rauchschutztür, mit einem Obentürschließer nach DIN EN 1154 nachgerüstet werden. Der unkontrollierte Schließvorgang der Federbänder führt zur Zerstörung der Mechanik der Bodendichtung und damit der Funktion Rauchschutz.

4 Instandhaltung

Die Tür inklusive den angebauten Nachrüstkomponenten ist während ihres Betriebes der Abnutzung unterworfen. Die Aufgabe der Instandhaltung (Wartung, Prüfung und Instandsetzung) ist es die Gebrauchseigenschaften der gesamten Anlage zu erhalten oder wiederherzustellen.

Sicherheit durch Instandhaltung bedeutet, dass durch regelmäßige Prüfung, sorgfältige Wartung und gewissenhafte Reparatur die Tür in gebrauchsfähigem und sicherem Zustand ist und der Wert der Anlage entscheidend erhalten wird.

Eine Wartung der Tür sollte mindestens jährlich erfolgen, um einen reibungslosen Betrieb der Anlage dauerhaft gewährleisten zu können.

4.1 Grundsätze der Wartung / Funktionsprüfung

Der Bauherr bzw. Betreiber ist für die Funktionstüchtigkeit der Feuerschutztür/Rauchschutztür verantwortlich.

Deshalb sollte die Kontrolle der Tür einschließlich aller Zubehörteile mindestens einmal jährlich erfolgen. Dabei ist besonders auf folgende Punkte zu achten:

- Sichtkontrolle auf mechanische Schäden und Korrosionsschäden.
- Störungsfreies Schließen des Türflügels und Überprüfung der umlaufenden Falzluft.
- Die Schließgeschwindigkeits-Regelung erfolgt beim Türschließer über ein Drosselventil.
- Schloss auf einwandfreie Fallenfunktion überprüfen, ggf. Fallen säubern, ein beschädigtes Schloss muss ausgetauscht werden.
- Schloss- und Beschlagsschrauben nachziehen.
- Einrasten der Schlossfalle im Schließblech sowie den Einschluss der Riegel in das Schließblech überprüfen.
- Beschläge auf Vollständigkeit und festen Sitz prüfen (ggf. Schrauben nachziehen bzw. ersetzen).
- Gummidichtung und ggf. Bodendichtung auf Vollständigkeit und Unversehrtheit prüfen.

Beschädigte bzw. fehlende Teile sind durch zugelassene Teile und **nur** von Sachkundigen zu ersetzen.

Werden an der Tür oder an den Zubehörteilen Schäden festgestellt, die durch die beschriebenen Maßnahmen aus eigenen Kräften nicht zu beheben sind, so ist unbedingt der Hersteller der Tür zu kontaktieren.

Wir weisen darauf hin, dass Schäden an der Feuerschutztür/Rauchschutztür und den Zubehörteilen die Funktionstüchtigkeit und die Zulassung der Bestandstür beeinträchtigt

5 Übereinstimmungsbestätigung

Name und Anschrift des Unternehmens, dass das Nachrüst-Rauchschutzsystem eingebaut hat.

Firma:

Straße:

PLZ, Ort:

Bauvorhaben:

Basis/Gutachten: **MPA-NRW Nr.: 120002329 V02 vom 12.11.2020**

Hiermit wird bestätigt, dass das/die geprüfte/n Bauprodukt/e hinsichtlich aller Einzelheiten fachgerecht und unter Einhaltung aller Bestimmungen des Prüfzeugnisses und der Montaganleitung eingebaut wurde.

Fabrikat-Nr.	Einbauort Objekt	Widerstands- klasse	Besondere Angaben

.....

(Ort, Datum)

.....

(NAME, Unterschrift)

Weitere Produkte siehe Liste im Anhang: **ja**

nein

6 Zulässige Änderungen an Feuerschutzabschlüssen

(Auszug aus der DIBt-Mitteilungen, Fassung Juni 1995)

Zulässige Änderungen und Ergänzungen, die auch an bereits hergestellten
Feuerschutzabschlüssen durchgeführt werden können:

12.1 Anbringung von Kontakten – Reedkontakten:

Reedkontakte können nachträglich angebracht werden, wenn diese Kontakte auf das Torblatt geschraubt oder genietet werden.

12.2 Führung von Kabeln auf dem Torblatt:

Kabelführungen auf dem Torblatt sind möglich. Die Kabel sollten dabei in Rohren geführt werden.

12.3 entfällt

12.4 Anbringen von Hinweisschildern:

Hinweisschilder dürfen auf das Torblatt aufgebracht werden. Die Hinweisschilder können angeschraubt, angenietet oder aufgeklebt werden. Es ist jedoch darauf zu achten, dass die Schrauben das Torblatt nicht durchdringen.

12.5 Anbringen von Tritt- und Kantenschutz:

Das Anbringen von Tritt- und Kantenschutz bis zu einer max. Breite von 250 mm ist erlaubt. Die Befestigung der Blechstreifen kann durch anschrauben, annieten oder aufkleben erfolgen. Die Schrauben bzw. Nieten dürfen das Torblatt nicht durchdringen.

12.6 Anbringen vom Rammschutzstangen:

Rammschutzstangen dürfen unter Verwendung der ggf. erforderlichen Verstärkungsbleche angebracht werden. Die für die Befestigung der erforderlichen Schrauben oder Nieten dürfen das Torblatt nicht durchdringen.

Generell gilt, dass Änderungen und Ergänzungen die Funktionsfähigkeit des Feuerschutzabschlusses nicht beeinträchtigen dürfen.

7 Zusätzliche Angaben

- Für weitere Beratung, Wartungsarbeiten, Reparaturen, Umbauten und Ergänzungen setzen Sie sich bitte mit dem Service-Dienst des **Torherstellers** in Verbindung.
- Angaben zum Hersteller des Tores und das CE-Zeichen finden Sie auf dem Kennzeichnungsschild des Tores. Weitere Informationen finden Sie auf unserer Webseite.

8 Herstellerverzeichnis

<https://www.system-schroeders.de/dokumente/de/pdf/Schroeders-Lizenznehmer.pdf>



Gerhard-Welter-Str. 7

D-41812 Erkelenz

Tel.: 02431 / 8084 – 0

Fax.: 02431 / 8084 – 20

WEB: www.system-schroeders.de

Mail: info@system-schroeders.de